



3950 CR

2 полки
620 x 445 x 340 мм В

Антискользящая поверхность из ПВХ с тремя бортиками высотой 80 мм. 4 шарнирных колеса диаметром 100 мм с круглыми амортизаторами. Корпус из анодированного легкого сплава.

Легкие, прочные, предназначены для мытья и дезинфекции.



Объем 210 л



3950/2 CR

3 полки
620 x 445 x 275 мм В

Поставка дверей только по дополнительному запросу.



Объем 268 л



Возможность комплектации синими ламинированными дверцами (HPL), угол раскрытия 270°, с магнитным замком.



Тележки на колесах

для транспортировки чистого белья

4000 CR

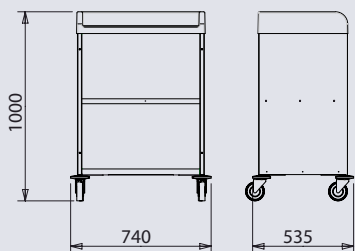


Опорная поверхность из легкого металла. 2 ручки.
4 ролика диаметром 100 мм с противоударными шайбами.
Корпус из легкого анодированного металла.



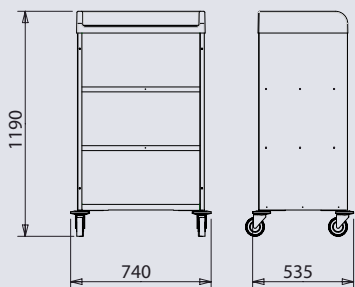
Легкие, прочные, предназначены для мытья и дезинфекции.

3950 CR



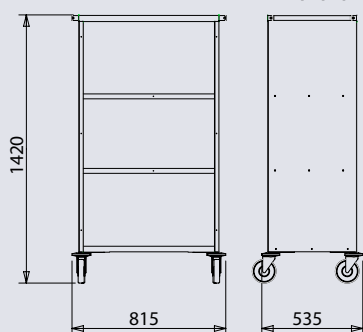
210 л

3950/2 CR



268 л

4000 CR



390 л

3 полки
695 x 445 x 362 мм В

Объем 390 л



Поставка дверей только по дополнительному запросу

2 синие ламинированные дверцы (HPL), угол раскрытия 270°, с магнитным замком.

Код артикула и описание относятся только к тележке, без белья и мешка. Двери, крышки, педали и тормозные механизмы заказываются дополнительно.

Артикул	Код	Размеры, мм	л	Ø	Вес
3950 CR	RH39500N001	740 x 535 x 1000 В.	210	100	13.60
3950/2 CR	RH39500N002	740 x 535 x 1190 В.	268	100	16.00
4000 CR	RH40000N001	815 x 535 x 1420 В.	390	100	26.00
Принадлежности					
Код	Описание				
KC3950001AN	Дверцы для тележек 3950CR				
KC3950002AN	Дверцы для тележек 3950/2 CR				



для транспортировки чистого белья



Для транспортных тележек 3950 CR и 3950/2 CR опционально предлагается телескопическая выдвигающая полка из легкого металла.

Фронтальные стороны выдвигающих полок поставляются в синем или алюминиво-сером цвете.

В зависимости от желания клиента выдвигающая полка монтируется под рабочим столом или под обычной полкой.

Цвет дверей по запросу.



Разделительные стенки из поликарбоната могут вставляться в ящики.

Описание	Код	Внутр. размеры, мм
Цвет полки алюминиво-серый	CS39500N001	560 x 405 x 120 В.
Цвет полки синий	CS39500B001	560 x 405 x 120 В.
Разделительные стенки из поликарбоната	A601107	

Тележки с полками и выдвигаемыми ящиками



3957 CR

3500 CR



Артикул	Код	Размеры, мм	Ø	Вес
3500 CR	RI3500N001	925 x 635 x 850 В.	100	10.00
3957 CR	RH3957N001	750 x 535 x 975 В.	100	31.00