

FDE/NDE

профессиональные сушильные машины для мини-прачечных професійні сушильні машини для міні-пралень

ОСОБЕННОСТИ

- Корпус с порошковым покрытием
- Дверь открывается на 180° для лёгкой загрузки и выгрузки
- Фильтр большого размера расположен спереди для лёгкой чистки
- Бесшумный двигатель вытяжки обеспечивает быструю сушку, сокращая затраты на электроэнергию
- Пять программ сушки
- Электрический нагрев

ОПЦИИ ДЛЯ МОДЕЛЕЙ NDE

- Верхняя, фронтальная и боковые панели из нержавеющей стали
- Версия для прачечной самообслуживания

ОСОБЛИВОСТІ

- Корпус з порошковим покриттям
- Двері відкриваються на 180° для легкого завантаження та розвантаження
- Фільтр великого розміру розташовано спереду для легкого чищення
- Безшумний двигун витяжки забезпечує швидку сушку, зменшує затрати на електроенергію
- П'ять програм сушки
- Електричний нагрів

ОПЦІЇ ДЛЯ МОДЕЛЕЙ NDE

- Верхня, фронтальна та бокові панелі з нержавіючої сталі
- Версія для пральні самообслуговування

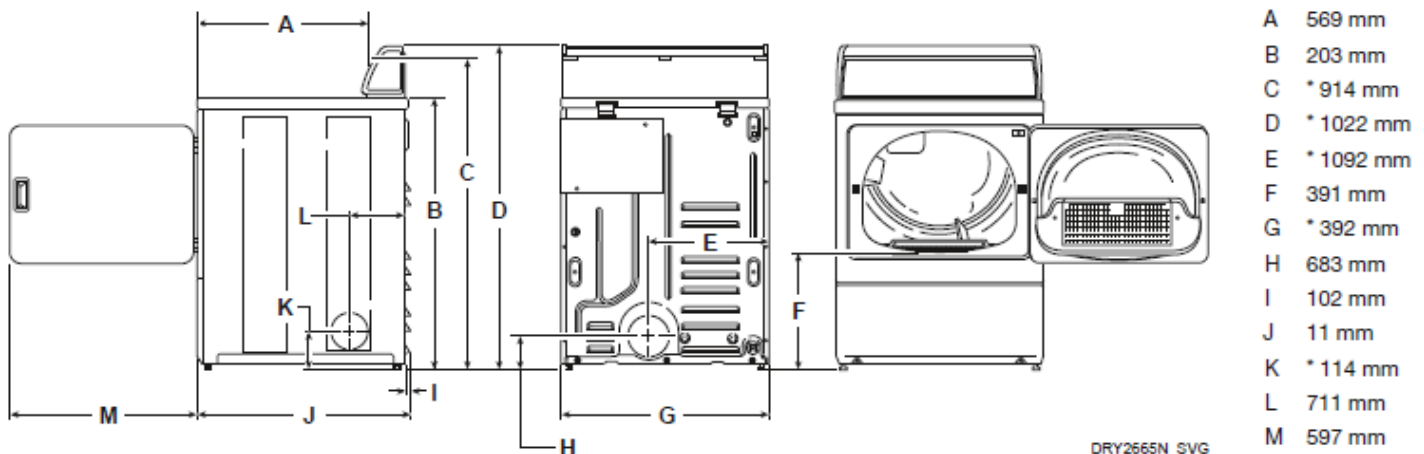


ТЕХНИЧЕСКАЯ ИНФОРМАЦИЯ

ТЕХНІЧНА ІНФОРМАЦІЯ

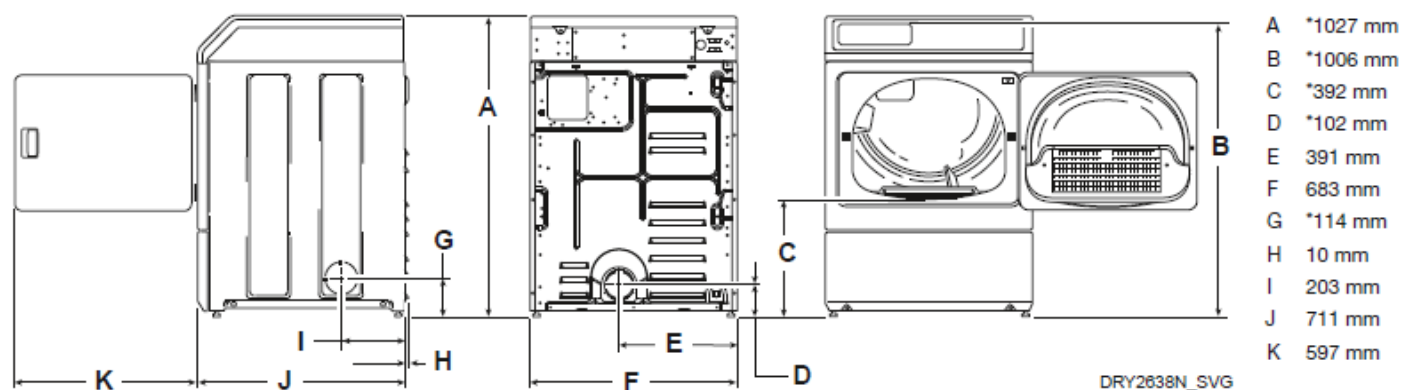
МОДЕЛЬ	FDE	NDE	МОДЕЛЬ
Загрузка	10 кг	10 кг	Завантаження
Объём барабана	198 л	198 л	Об'єм барабана
Мощность мотора	0,25 кВт	0,25 кВт	Потужність мотора
Диаметр вытяжки	102 мм	102 мм	Діаметр витяжки
Воздушный поток	85 л/с	85 л/с	Повітряний потік
Мощность нагревательного элемента	5,35 кВт	5,35 кВт	Потужність нагрівного елемента
Подключение к сети 230/50/1 - 30А	+	+	Підключення до мережі 230/50/1 - 30А
Подключение к сети 400/50/3 - 15А	+	+	Підключення до мережі 400/50/3 - 15А
Индикатор стадии цикла	-	+	Індикатор стадії циклу
Высота	1092 мм	1027 мм	Висота
Ширина	683 мм	683 мм	Ширина
Глубина	711 мм	711 мм	Глибина
Вес нетто	61 кг	66 кг	Вага нетто
Высота в упаковке	1156	1156	Висота в упаковці
Ширина в упаковке	737	737	Ширина в упаковці
Глубина в упаковке	832	832	Глибина в упаковці
Вес брутто	66 кг	70 кг	Вага брутто
Объём в упаковке	0,71 м³	0,71 м³	Об'єм в упаковці
Сертификация	CE	CE	Сертифікація

МОДЕЛЬ FDE



*с ножками установки по уровню, прикрученными к корпусу машины

МОДЕЛЬ NDE



*с ножками установки по уровню, прикрученными к корпусу машины