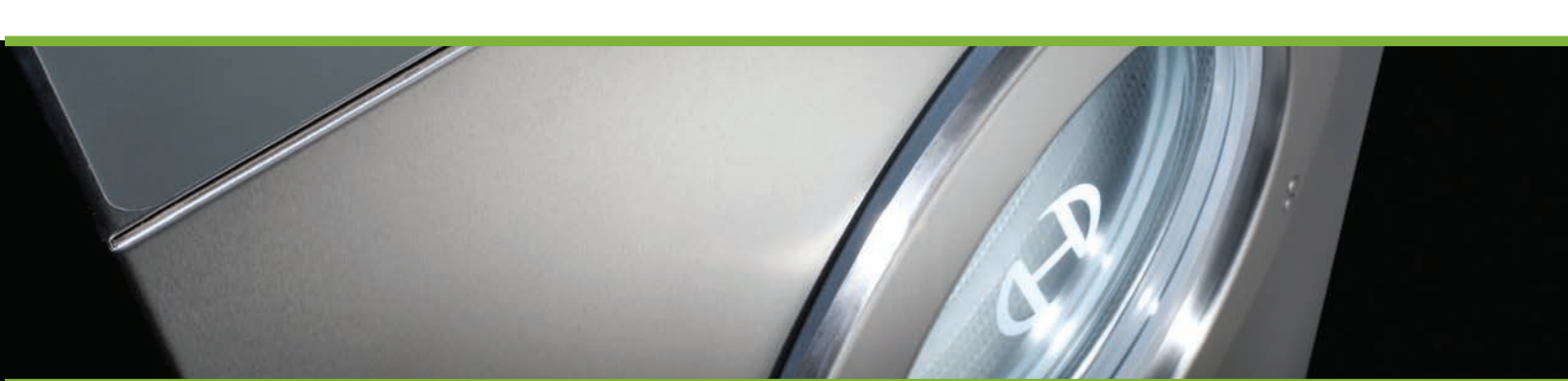




микропроцессорное управление **Galaxy™ 400, 200**
инновационная технология **eBoost**

генеральный дистрибьютор в УКРАИНЕ – группа компаний ЛОНДРИ ТРЕЙД
ул.Николая Лебедева, 4/39-А, офис 384, Киев, 02094, УКРАИНА
тел.+38(044) 2239063, e-mail: info@stirka.in.ua, Web: www.stirka.in.ua



При разработке оборудования Huebsch наши инженеры пытаются создать наиболее совершенную прачечную технику в индустрии, которая облегчает ведение Вашего бизнеса и помогает больше заработать. Наши стиральные машины с отжимом не являются исключением.

Панель управления Galaxy™ 400 и 200

Новая технология eBoost от Huebsch.

eBoost – это революционная система отжима, которая предлагает высокую эффективность. Благодаря продвинутой технологии инверторного двигателя, усовершенствованного дизайна барабана и сливного насоса, сократился расход электроэнергии на 33% и расход воды на 11%. Неадресованные стиральные машины поставляются в комплектации с двумя системами управления - Galaxy 400 и Galaxy 200. Наиболее продвинутая система Galaxy 400 даёт возможность программирования индивидуальных программ стирки через инфракрасный порт, предлагает более высокую скорость отжима, позволяет выбрать дополнительный уровень водного модуля.



Galaxy 400 (G400)



Galaxy 200 (G200)

Клиенты выбирают продукцию Huebsch из-за простоты в эксплуатации, высокой надёжности, беспрецедентно длительного срока эксплуатации и энергоэффективности.



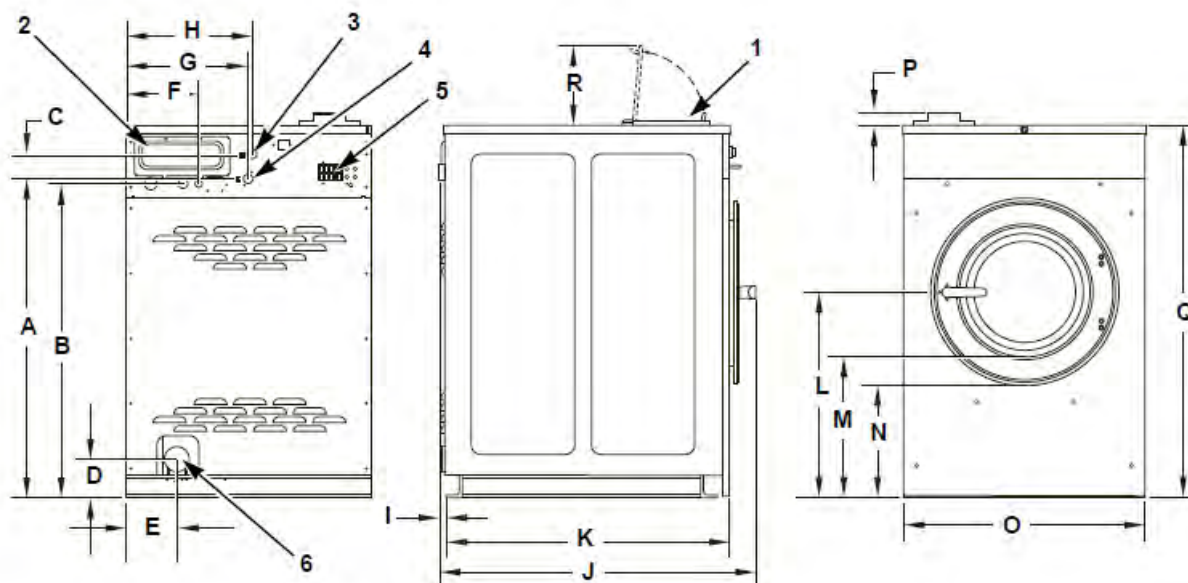
Alliance Laundry Systems, Shepard Street P.O. Box 990, Ripon, WI 54971 • www.huebsch.com

генеральный дистрибьютор в УКРАИНЕ – группа компаний ЛОНДРИ ТРЕЙД
ул.Николая Лебедева, 4/39-А, офис 384, Киев, 02094, УКРАИНА
тел.+38(044) 2239063, e-mail: info@stirka.in.ua, Web: www.stirka.in.ua

НЕПОДРЕССОРЕННЫЕ СТИРАЛЬНЫЕ МАШИНЫ HUEBSCH

ТЕХНИЧЕСКАЯ ИНФОРМАЦИЯ

Модели	НСУ020	НСУ030	НСУ040	НСУ060	НСУ080	НСУ100
Загрузка (кг)	9	13.6	18	27	36	45
Диаметр барабана (мм)	533	610	667	762	914	914
Глубина барабана (мм)	349	406	514	559	559	660
Объём барабана (л)	78.1	118	180	255	367	434
Диаметр загрузочного люка (мм)	295	364	413	413	470	470
Расстояние от пола до люка	365	356	370	379	455	455
Подвод воды (дюйм)	2 x 3/4	2 x 3/4	2 x 3/4	2 x 3/4	2 x 3/4	2 x 3/4
Диаметр слива воды (мм)	52	52	76	76	76	76
Расстояние от пола до клапана (мм)	114	114	122	119	145	145
Мощность мотора (кВт)	0,75	0,75	1.7	2.2	3.7	3.7
Управление Galaxy 200						
Максимальный отжим (об/мин)	579	542	518	485	443	443
Фактор G	100	100	100	100	100	100
Управление Galaxy 400						
Максимальный отжим (об/мин)	819	766	733	686	626	568
Фактор G	200	200	200	200	200	165
Электропитание	380/50/3	380/50/3	380/50/3	380/50/3	380/50/3	380/50/3
Ширина (мм)	660	737	777	866	1054	1054
Глубина (мм)	767	878	1009	1081	1234	1336
Высота (мм)	1092	1143	1199	1270	1427	1427
Ширина в упаковке (мм)	711	800	826	953	1118	1118
Глубина в упаковке (мм)	859	973	1105	1191	1384	1486
Высота в упаковке (мм)	1256	1303	1361	1430	1488	1488
Вес нетто (кг)	152	209	249	315	549	572
Вес брутто (кг)	166	225	268	338	572	594



генеральный дистрибьютор в УКРАИНЕ – группа компаний ЛОНДРИ ТРЕЙД
 ул.Николая Лебедева, 4/39-А, офис 384, Киев, 02094, УКРАИНА
 тел.+38(044) 2239063, e-mail: info@stirka.in.ua, Web: www.stirka.in.ua